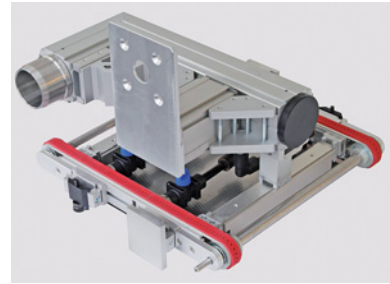
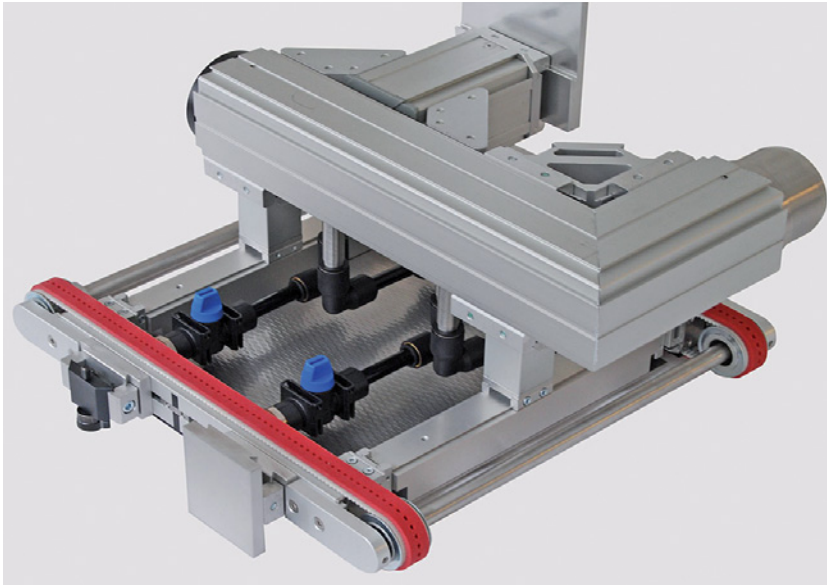


VAKUUM-FÖRDERBAND FÜR ÜBERKOPFTRANSPORT



TECHNISCHE DATEN

Bandtyp	Vakuum-Transportband SOLTB-V
Antrieb	Motorenlasche zu Neugart PLE80
Breite über Chassis	299 mm
Transportlänge	298 mm / 850 mm / 2402 mm / 2973 mm
Gleitbleche	0 bis 10 mm höhenverstellbar
Gurtyp endlos	rot mit Zahnriemen und Perforation
Unterbau	Profilsystem Quick-Set

BESONDERHEITEN

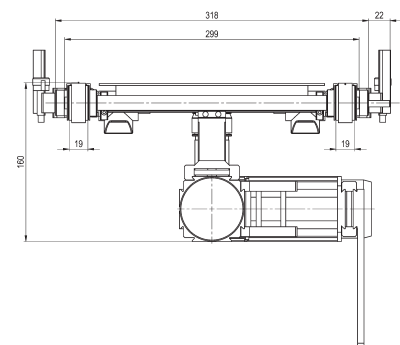
- Transportband kann mit verschiedenen Vakuumpumpen betrieben werden
- Gleitbleche sind 0 bis 10 mm höhenverstellbar für unterschiedliche Transportgüter

PROJEKTbeschreibung

Dieses Vakuum-Transportband wird eingesetzt, um Folien überkopf zu transportieren. Die Halterung und die Führung des Vakuumanschlusses ist mit Quick-Set-Komponenten realisiert. Mit der stufenlosen Höhenverstellung des Gleitbleches von 0 bis 10 mm kann das Förderband optimal an die zu transportierenden Materialien angepasst werden.

EINSATZGEBIET

Verpackung



MONTECH[®]
more than technology

MONTECH AG
Gewerbstrasse 12
CH-4552 Derendingen
Fon +41 32 681 55 00
info@montech.com
www.montech.com