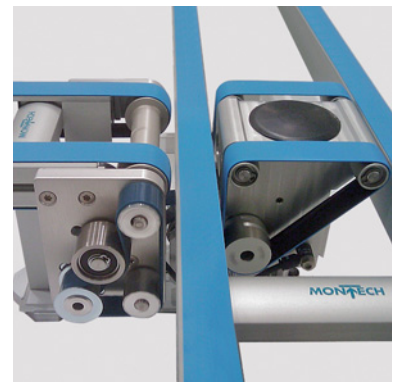
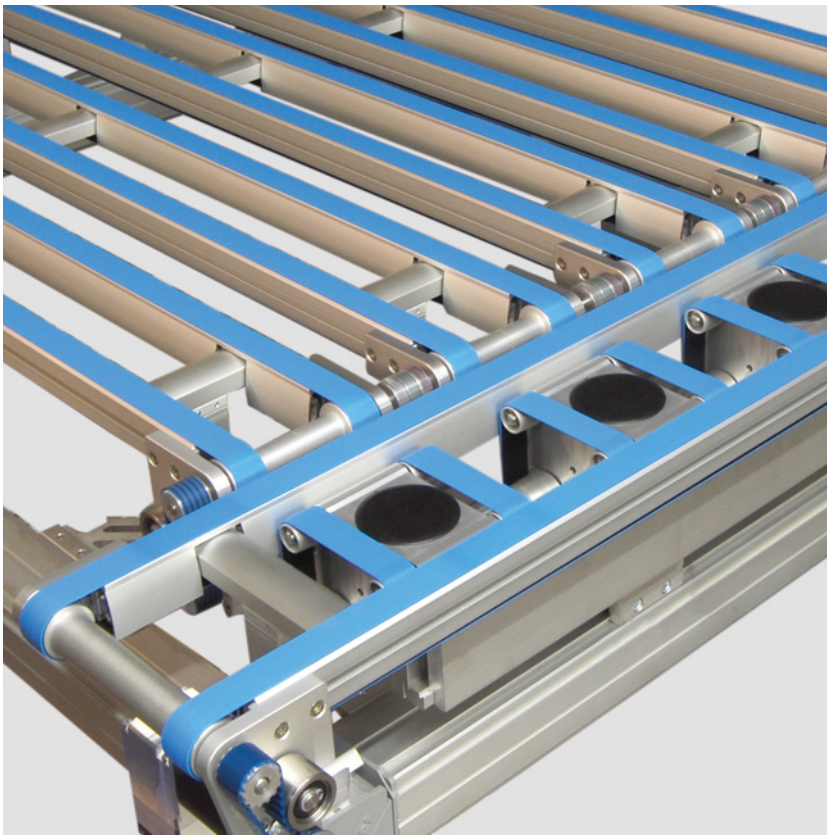


AUSSCHLEUSEMODUL SOLTB-ASM-104x144



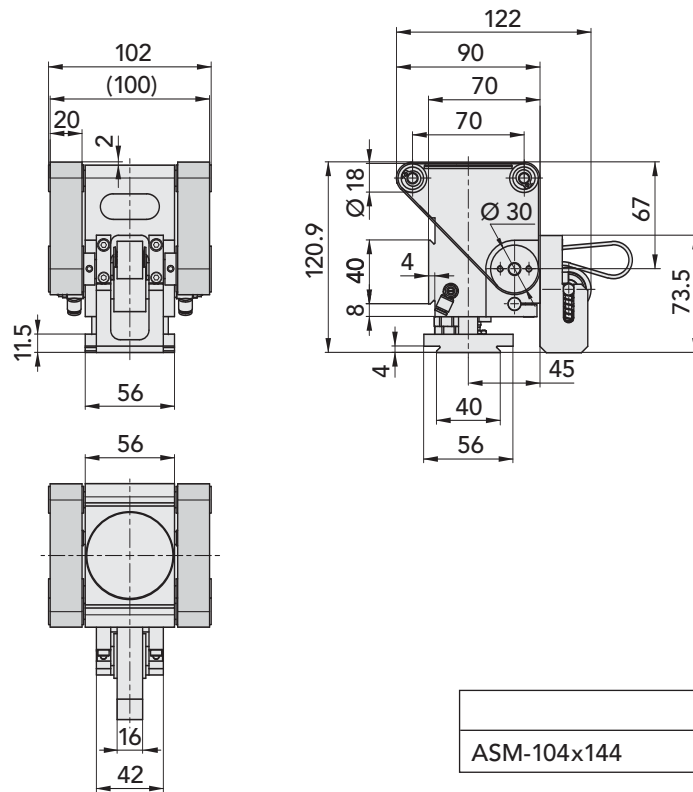
Ausschleusemodule SOLTB-ASM-104x144 sind pneumatisch betriebene Module, welche als Einzel-Ausschleusung oder kombiniert in verschiedenen Konfigurationen als Mehrfach-Ausschleusung, verwendbar sind. Der Einsatz erfolgt zusammen mit einem SOLTB-144 als Zuführband und einem SOLTB-104 als Ausschleuseband oder bei Mehrfach-Ausschleusung mit mehreren SOLTB-104 als Ausschleusebänder.

Der Gurtantrieb erfolgt über eine spezielle Koppelung ab dem Ausschleuseband SOLTB-104.

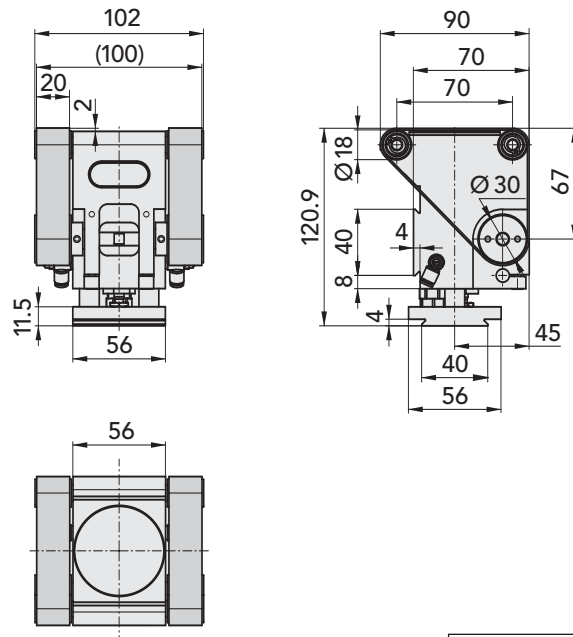
VORTEILE:

- Länge und Breite nach Kundenwunsch
- Gurtantrieb erfolgt über eine spezielle Koppelung
- Kein Anfassen des Produktes

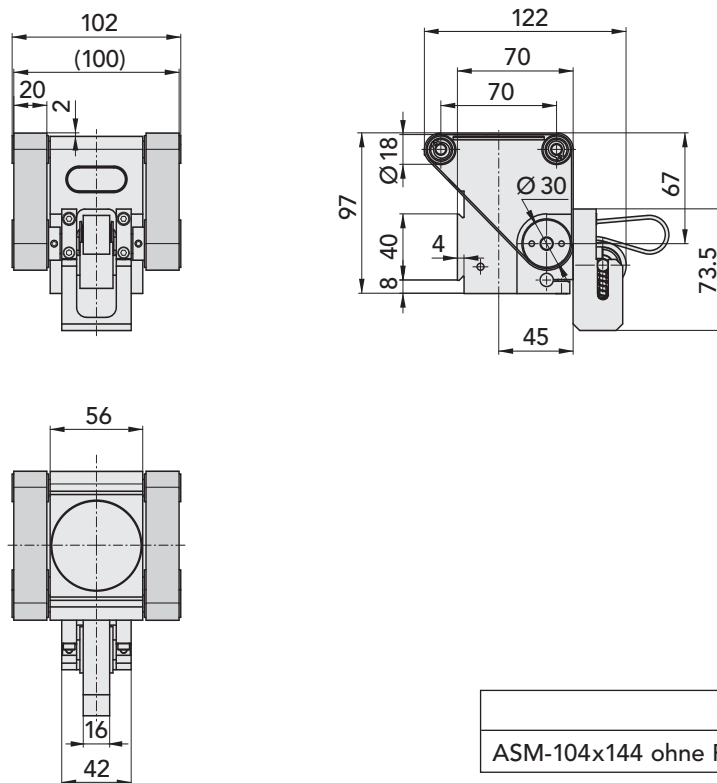
MASSBILD AUSSCHLEUSEMODUL SOLTB-ASM-104x144
(Komplettmodul)



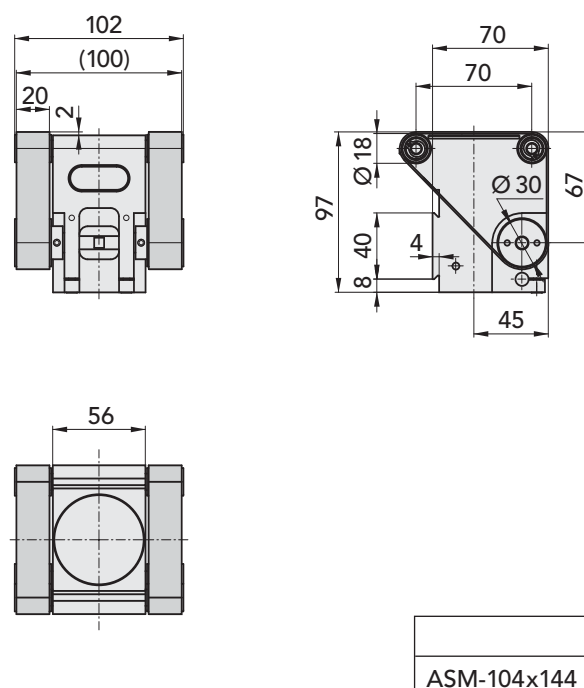
MASSBILD AUSSCHLEUSEMODUL SOLTB-ASM-104x144
(ohne Koppelung Gurtantrieb)



MASSBILD AUSSCHLEUSEMODUL SOLTB-ASM-104x144
(ohne Führungselemente; ohne Pneumatikantrieb)



MASSBILD AUSSCHLEUSEMODUL SOLTB-ASM-104x144
(ohne Koppelung Gurtantrieb; ohne Führungselemente; ohne Pneumatikantrieb)



TECHNISCHE DATEN AUSSCHLEUSEMODUL SOLTB-ASM-104x144

		Komplett- modul	ohne K¹⁾	ohne F²⁾	ohne KF³⁾
Hub (min. / max.)	[mm]	4 / 18	4 / 18	–	–
Verfahrzeit ⁴⁾	[s]	0.25	0.25	–	–
Verstellbereich Anschlag oben	[mm]	4	4	–	–
Verstellbereich Anschlag unten	[mm]	8	8	–	–
Kolben-Ø	[mm]	16	16	–	–
Kolbenstangen-Ø	[mm]	6	6	–	–
Eigengewicht	[kg]	1.4	1.2	1	0.8
Benötigtes Gurt-Antriebsmoment	[Nm]	0.05			
Betriebsdruck	[bar]	3–6			
Antriebsmedium		5 µm gefilterte, ungeölte Luft, Taupunkt < 6°C			
Endlagendämpfung		Gummipuffer			
Pneumatikanschluss	[mm]	Schlauch-Ø 4			
Geschwindigkeitsregulierung		einstellbare Abluftdrosselventile			
Schalldruckpegel	[dBA]	< 60			
Umgebung:	Temperatur [°C]	10–40			
	Rel. Luftfeuchtigkeit	<95% (ohne Kondenswasserbildung)			
	Reinheitsgrad der Luft	normale Werkstattatmosphäre			
Gewährleistung		2 Jahre, beginnend mit dem Lieferdatum			
Einbaulage		vertikal			

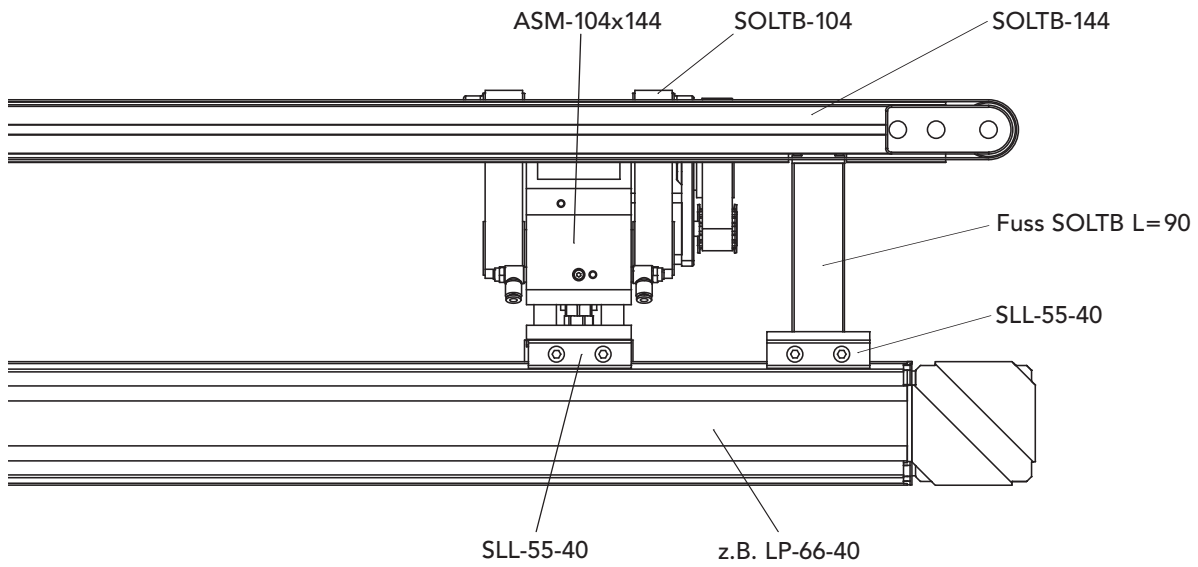
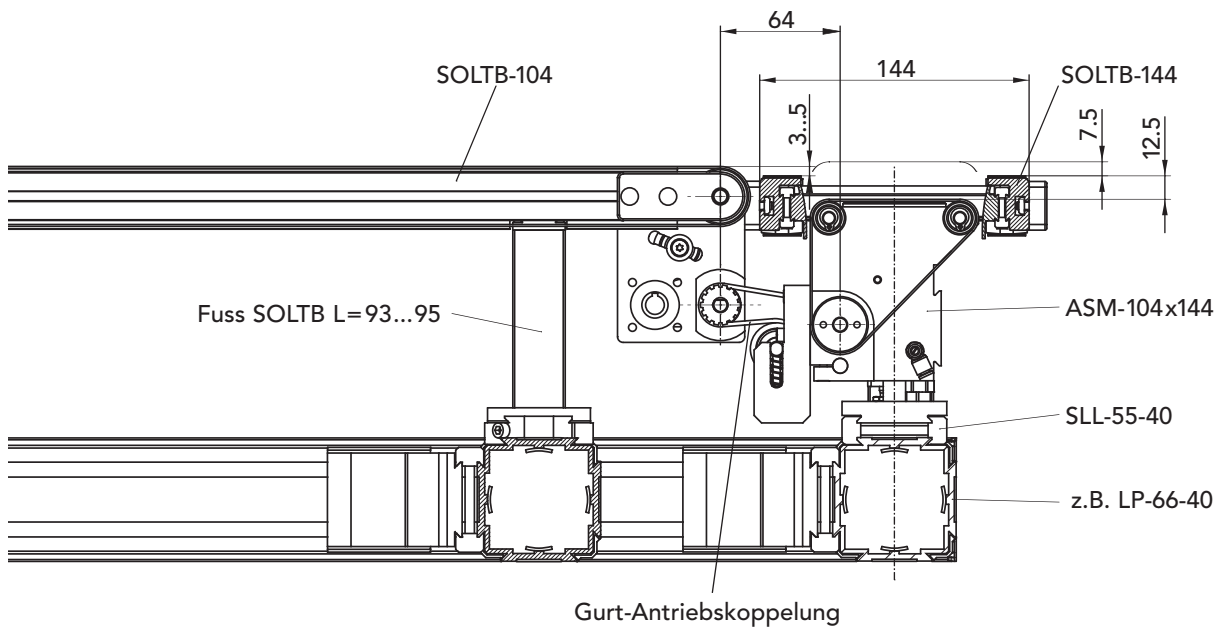
1) ohne Koppelung Gurtantrieb

2) ohne Führungselemente; ohne Pneumatikantrieb

3) ohne Koppelung Gurtantrieb; ohne Führungselemente; ohne Pneumatikantrieb

4) gemessen bei 5 bar, minimalem Hub und aufgelegtem Wafer

ANORDNUNG EINZEL-AUSSCHLEUSUNG



ANORDNUNG MEHRFACH-AUSSCHLEUSUNG

Kombination der Module bei Mehrfach-Ausschleusung:

Die Koppelung des Gurtantriebs erfolgt immer bei Modul 1.

Bei jeder Kombination sind immer nur zwei Module mit Pneumatikantrieb und Führungselementen («Komplett» und/oder «ohne K») zu verwenden, welche mittig im System anzuordnen sind.

Grenzwerte:

Maximaler Abstand der zwei Führungsmodulen («Komplett» und/oder «ohne K»):	700 mm
Maximales Gesamtgewicht (inkl. Verbindungselemente) mit $p=6$ bar:	13 kg
Maximale Breite:	1800 mm

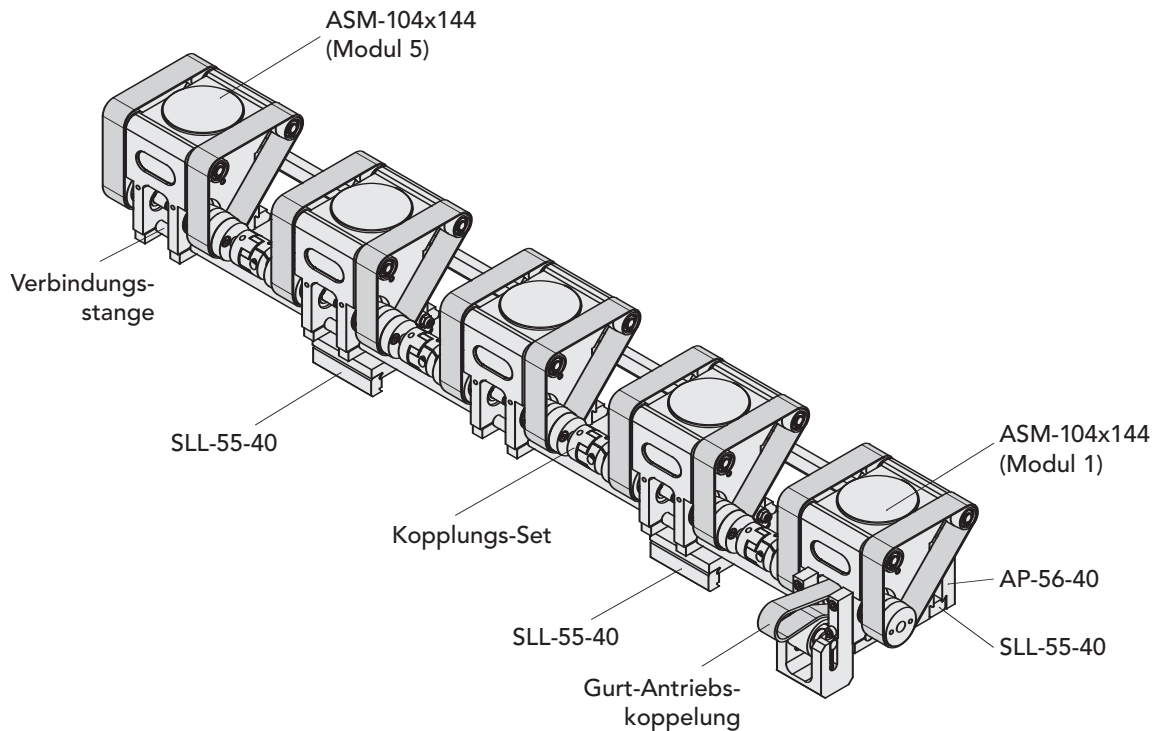
KOMBINATIONEN MEHRFACH-AUSSCHLEUSUNG

	Modul 1	Modul 2	Modul 3	Modul 4	Modul 5	Modul 6	Modul 7	Modul 8
bei 2 Modulen	Komplett	ohne K ¹⁾						
bei 3 Modulen	Komplett	ohne KF ³⁾	ohne K ¹⁾					
bei 4 Modulen	ohne F ²⁾	ohne K ¹⁾	ohne K ¹⁾	ohne KF ³⁾				
bei 5 Modulen	ohne F ²⁾	ohne K ¹⁾	ohne KF ³⁾	ohne K ¹⁾	ohne KF ³⁾			
bei 6 Modulen	ohne F ²⁾	ohne KF ³⁾	ohne K ¹⁾	ohne K ¹⁾	ohne KF ³⁾	ohne KF ³⁾		
bei 7 Modulen	ohne F ²⁾	ohne KF ³⁾	ohne K ¹⁾	ohne KF ³⁾	ohne K ¹⁾	ohne KF ³⁾	ohne KF ³⁾	
bei 8 Modulen	ohne F ²⁾	ohne KF ³⁾	ohne K ¹⁾	ohne KF ³⁾	ohne KF ³⁾	ohne K ¹⁾	ohne KF ³⁾	ohne KF ³⁾

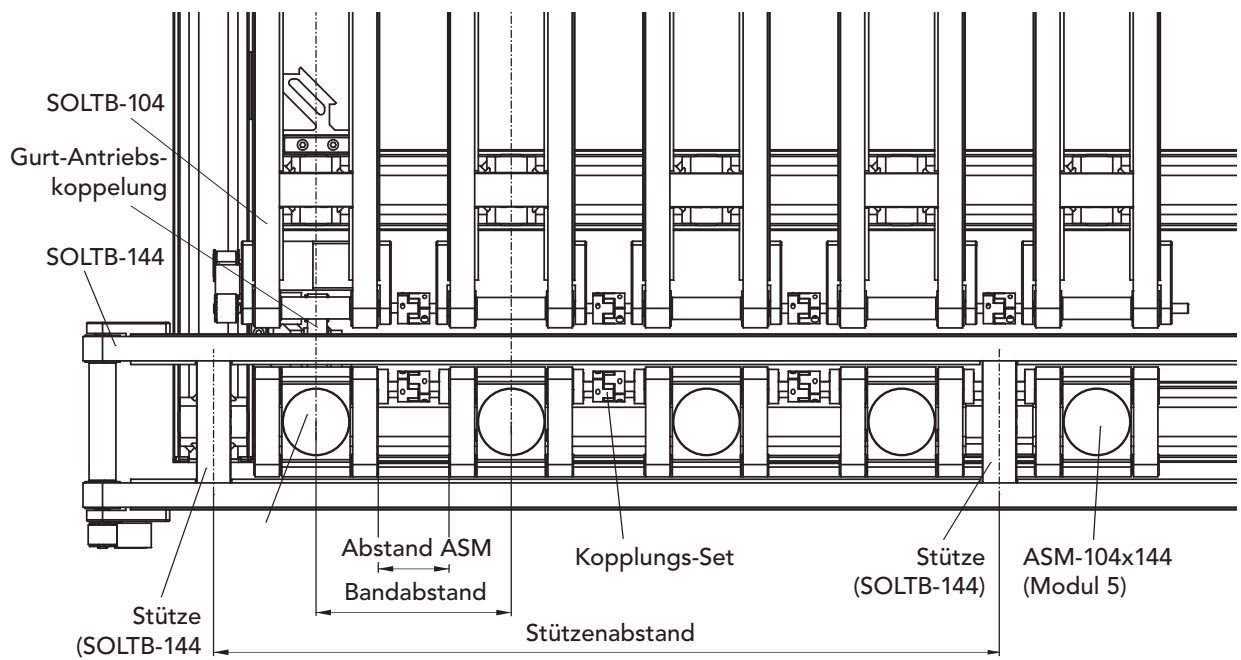
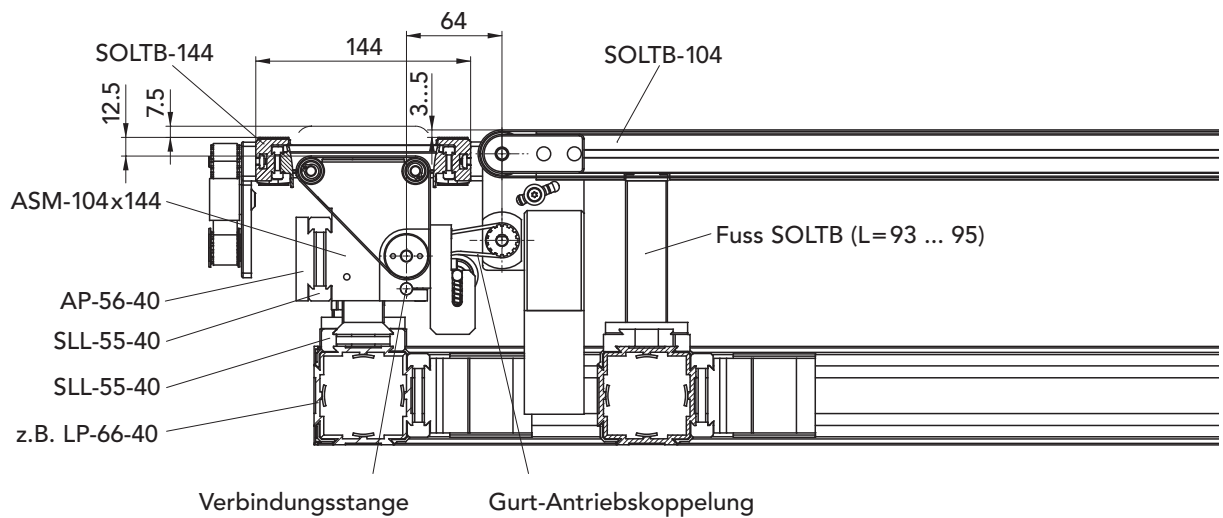
1) ohne Koppelung Gurtantrieb

2) ohne Führungselemente; ohne Pneumatikantrieb

3) ohne Koppelung Gurtantrieb; ohne Führungselemente; ohne Pneumatikantrieb

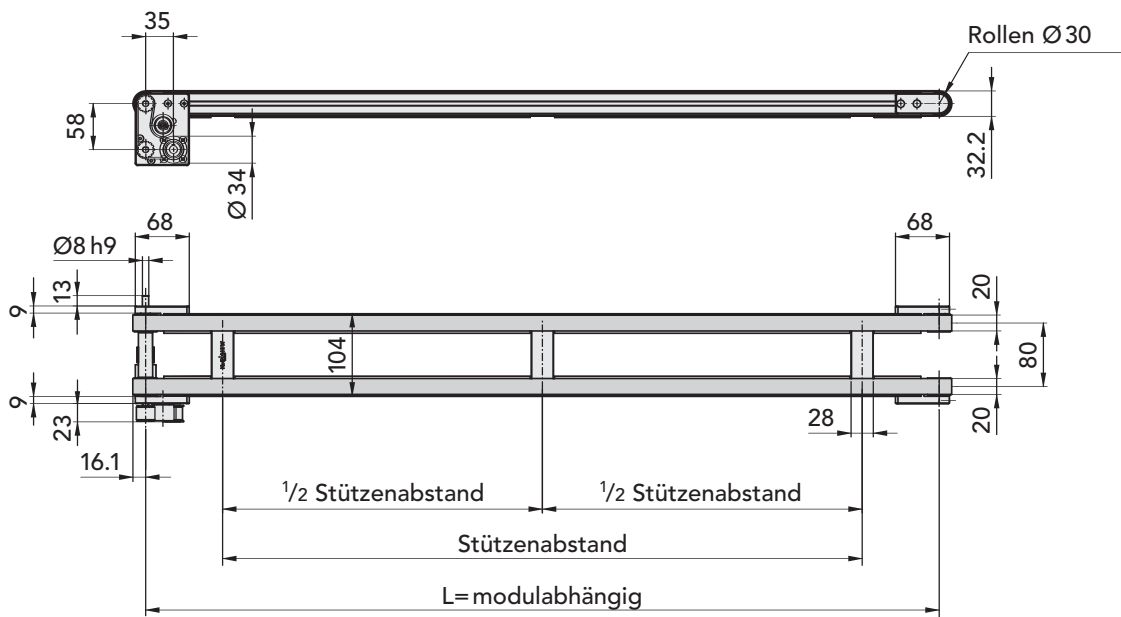


ANORDNUNG MEHRFACH-AUSSCHLEUSSUNG



ZUBEHÖR

Band mit einer speziellen Koppelung ab dem Ausschleuseband SOLTB-104

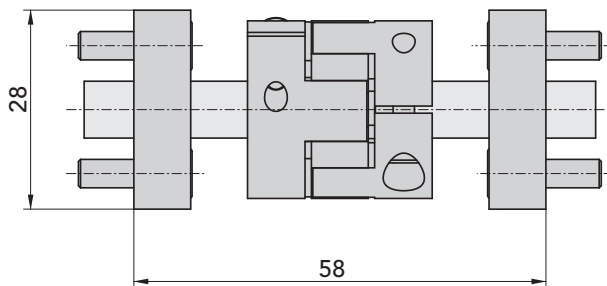


Alle weiteren SOLTB-144- und SOLTB-104-Bänder sind aus unserem Standardsortiment auszuwählen

	Artikel-Nr.
Band mit spezieller Koppelung	59809/xxxx

ZUBEHÖR

Mehrfachausschleusung Kopplungs-Set



Zubehör	Artikel-Nr.
Kopplungs-Set m=0.06 kg	59697

Zubehör Verbindungselemente

Verbindungsstange Ø8

Gewicht = 0.4 kg/m

auftragspezifisch

Adapterprofil AP-56-40

Gewicht = 1.62 kg/m

46253N....

Spannelement längs-längs SLL-55-40

Gewicht = 0.055 kg

40201N

MONTECH[®]
more than technology

MONTECH AG
Gewerbstrasse 12
CH-4552 Derendingen
Fon +41 32 681 55 00
info@montech.com
www.montech.com