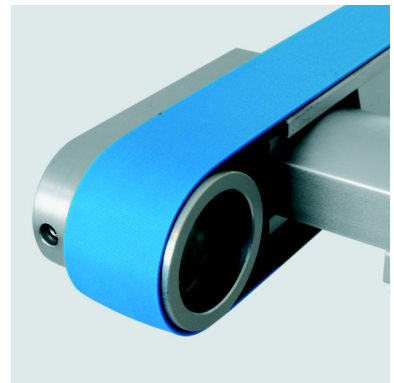
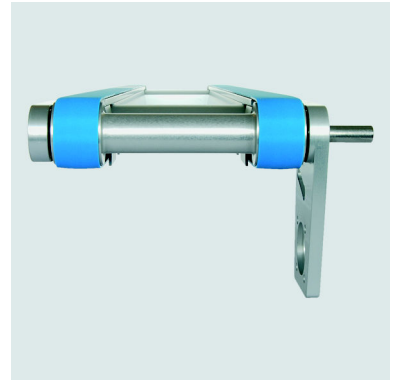


SPEZIAL-TRANSPORTBAND SOLTB



Die Spezial-Transportbänder SOLTB werden als Zu- und Wegföhrbänder bis hin zur Verkettung ganzer Produktionsstrassen eingesetzt und sind mit Gurt oder in Sonderausföhrung mit Zahnriemen lieferbar. Das Spezial-Transportband besteht aus einem Chassis mit zwei Gurten, deren Synchronlauf gewährleistet ist. Das komplette Band kann von oben ein- und ausgebaut werden und der Gurtaustausch ist auch in eingebautem Zustand möglich.

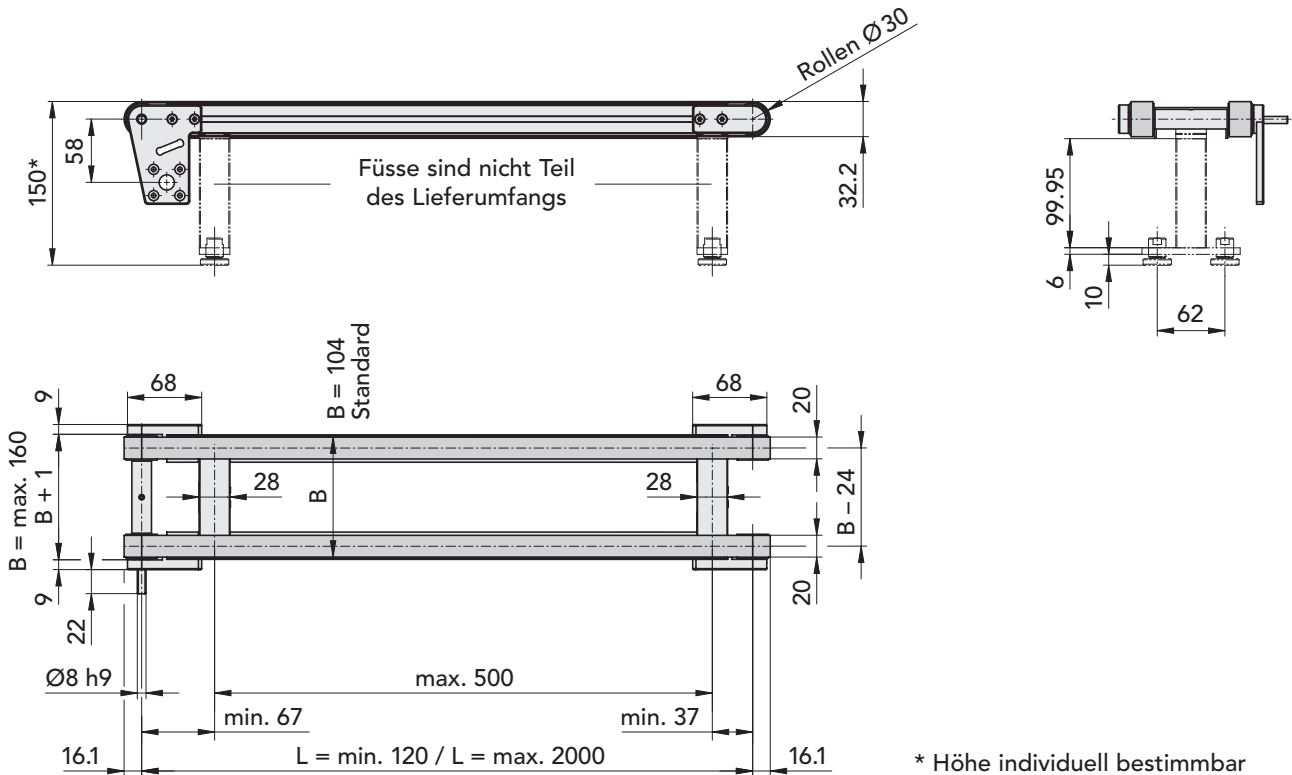
Das Spezial-Transportband hat keine hervorstehenden Störkanten. Es befördert die empfindlichen Wafer mit höchster Präzision und grösster Sorgfalt.

Der Ersatzteilaufwand ist gering, da das Förderband nur aus wenigen Teilen besteht. Eventueller Waferbruch kann gut entweichen, da zwischen den Gurten genügend Zwischenraum ist.

VORTEILE:

- > Länge und Breite nach Kundenwunsch
- > Mit Flachriemen oder in Sonderausföhrung mit Zahnriemen lieferbar
- > Einfacher Gurtwechsel auch in montiertem Zustand
- > Kopfantrieb wahlweise rechts oder links
- > Inklusiv Antriebskomponenten zu Neugart-Getriebe PLE-40 (Getriebewellen $\text{Ø}10 \text{ h7}$)
Maxon-Getriebe GP 32 A (Getriebewellen $\text{Ø}6_{-0.004}^{-0.015}$)
- > Durchmesser der Rolle 30 mm

MASSBILD SPEZIAL-TRANSPORTBAND SOLTB



TECHNISCHE DATEN SPEZIAL-TRANSPORTBAND SOLTB

Eigengewicht SOLTB B=104 mit 2 Stützen (ohne Antriebskomponenten):		
Gewicht Kopfantrieb (L = 500 mm)	[kg]	1.660
Gewicht (weitere 100 mm)	[kg]	0.230
Jede weitere Stütze	[kg]	0.080
Eigengewicht SOLTB B=144 mit 2 Stützen (ohne Antriebskomponenten):		
Gewicht Kopfantrieb (L = 500 mm)	[kg]	1.720
Gewicht (weitere 100 mm)	[kg]	0.230
Jede weitere Stütze	[kg]	0.110
Benötigtes Gurt-Antriebsmoment	[Nm]	0.5
Motor (Motorenlasche) vorbereitet für		Neugart-Getriebe PLE-40, Maxon-Getriebe GP32 A
Umgebung: Temperatur	[°C]	10-40
Rel. Luftfeuchtigkeit		<95% (ohne Kondenswasserbildung)
Reinheitsgrad der Luft		normale Werkstattatmosphäre
Gewährleistung		2 Jahre, beginnend mit dem Lieferdatum
Einbaulage		horizontal
Zubehör: Fuss		Höhe nach Kundenwunsch

MONTECH[®]
more than technology

MONTECH AG
Gewerbstrasse 12
CH-4552 Derendingen
Fon +41 32 681 55 00
Fax +41 32 682 19 77
info@montech.com
www.montech.com